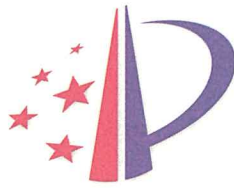




证书号第 6723769 号



实用新型专利证书

实用新型名称：应用于卫生间的空气净化器

发 明 人：刘燕芬

专 利 号：ZL 2017 2 0132555.0

专利申请日：2017 年 02 月 14 日

专 利 权 人：深圳市鑫骏盟能源科技有限公司

授权公告日：2017 年 12 月 15 日

本实用新型经过本局依照中华人民共和国专利法进行初步审查，决定授予专利权，颁发本证书并在专利登记簿上予以登记。专利权自授权公告之日起生效。

本专利的专利权期限为十年，自申请日起算。专利权人应当依照专利法及其实施细则规定缴纳年费。本专利的年费应当在每年 02 月 14 日前缴纳。未按照规定缴纳年费的，专利权自应当缴纳年费期满之日起终止。

专利证书记载专利权登记时的法律状况。专利权的转移、质押、无效、终止、恢复和专利权人的姓名或名称、国籍、地址变更等事项记载在专利登记簿上。



局长
申长雨

申长雨



2017 年 12 月 15 日





(12)实用新型专利

(10)授权公告号 CN 206755380 U
(45)授权公告日 2017.12.15

(21)申请号 201720132555.0

(22)申请日 2017.02.14

(73)专利权人 深圳市鑫骏盟能源科技有限公司
地址 518000 广东省深圳市坪山新区坑梓
街道龙田村龙窝路旭泰工业园A栋三
楼

(72)发明人 刘燕芬

(74)专利代理机构 北京律诚同业知识产权代理
有限公司 11006
代理人 刘健 黄韧敏

(51)Int.Cl.
F24F 1/02(2011.01)
F24F 3/16(2006.01)
F24F 11/00(2006.01)

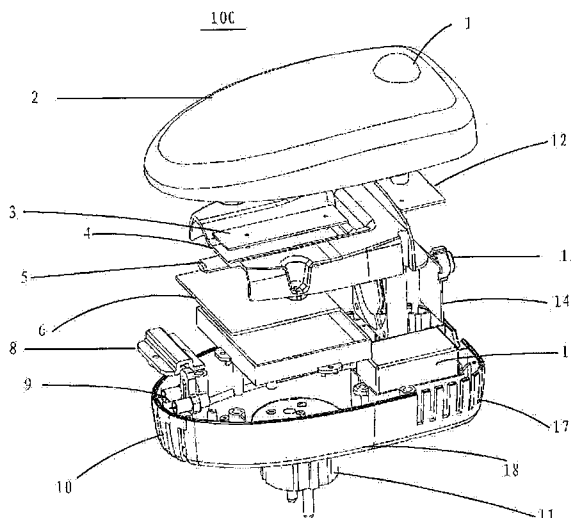
权利要求书1页 说明书5页 附图4页

(54)实用新型名称

应用于卫生间的空气净化器

(57)摘要

本实用新型提供了一种应用于卫生间的空气净化器,适用于空气净化器领域,包括壳体 and 等离子发生器,所述壳体的内部组件包括紫外线灯、所述等离子发生器、风扇、照明灯、感应头和光敏传感器。借此,本实用新型通过改进结构后具有紫外线杀菌消毒和等离子清新空气的功能,解决了普通空气净化器不适用于卫生间的问题。



1. 一种应用于卫生间的空气净化器,其特征在于,包括壳体和等离子发生器,所述壳体的内部组件包括紫外线灯、所述等离子发生器、风扇、照明灯、感应头和光敏传感器。

2. 根据权利要求1所述应用于卫生间的空气净化器,其特征在于,所述壳体还包括上壳、中壳、底壳、插头,所述壳体的内部还包括电源板、控制板,所述风扇是滚轴风扇;所述底壳与所述插头是组合式结构,所述壳体对应所述紫外线灯的照射的部分设置有光触媒层;

所述插头通过锁件固定于所述底壳,所述壳体整体固定在墙壁的插座上,所述插头的焊线连接到所述电源板,所述电源板放进电源板盒,所述电源板和所述控制板用电连接,所述电源板盒固定于所述底壳,所述紫外线灯放置于所述电源板盒和所述底壳之间的空位处,正所述风扇的位置;

所述壳体上设置进风口和出风口,内部以所述风扇为分界,所述进风口和所述出风口隔离为两部分空腔,所述进风口包括两个复合栅栏格,分布于所述底壳的上半部分的两旁,所述出风口在所述壳体的下半部分,等离子发射头设置在所述出风口;所述中壳卡接所述底壳上,所述中壳使所述风扇的两面对应独立密闭的所述空腔,所述照明灯固定于所述中壳中心低凹部位的灯板上;

所述风扇固定于所述底壳的卡槽里,所述等离子发生器放置在对应所述底壳的卡槽里,所述等离子发射头设置有产生正离子的正离子发射头和产生负离子的负离子发射头、中间设置隔离的胶件,所述等离子发生器贴近所述出风口;所述壳体上设置有至少一个状态指示灯。

3. 根据权利要求2所述应用于卫生间的空气净化器,其特征在于,所述应用于卫生间的空气净化器的工作状态包括感应模式常开模式、关机;

所述感应头设置有热释电红外感应器,所述感应头设置有防水胶涂层,在所述底壳上设置有按键板,所述控制板和所述按键板电连接,所述按键板设置至少一个按键控制转换所述感应模式和所述常开模式,有相应的所述状态指示灯指示工作模式状态,至少一个所述按键控制所述照明灯。

4. 根据权利要求3所述应用于卫生间的空气净化器,其特征在于,所述按键长按后切换所述照明灯的亮度,所述照明灯的亮度档位至少有两个。

5. 根据权利要求2所述应用于卫生间的空气净化器,其特征在于,所述插头包括欧洲、英国、澳大利亚或美国四种国家标准;

所述控制板固定于所述中壳上,防护所述感应头的感应头透镜卡接在所述控制板的定位孔里固定,所述上壳与所述底壳螺接固定合在一起,所述紫外线灯上方设置有遮光胶件。

6. 根据权利要求2所述应用于卫生间的空气净化器,其特征在于,所述上壳是半透光的,所述壳体对应所述紫外线灯的照射的部分设置有纳米二氧化钛光触媒层。

7. 根据权利要求1所述应用于卫生间的空气净化器,其特征在于,所述照明灯是LED灯。

8. 根据权利要求2所述应用于卫生间的空气净化器,其特征在于,所述电源板用灌密封胶密封。

9. 根据权利要求2所述应用于卫生间的空气净化器,其特征在于,所述控制板上设置有微控制单元控制芯片,所述控制板与所述感应头一体化设置。

10. 根据权利要求2所述应用于卫生间的空气净化器,其特征在于,所述紫外线灯是254nm波长的高压冷阴极汞灯。

应用于卫生间的空气净化器

技术领域

[0001] 本实用新型涉及空气净化器技术领域,尤其涉及一种应用于卫生间的空气净化器。

背景技术

[0002] 目前,净化器产品主要是居室用产品为主,净化方法是以几层滤网过滤,有耗材更换费用及更换不及时产生二次污染的风险,没有防水功能,不能置于卫生间等水汽大的环境使用。

[0003] 综上所述,现有技术在实际使用上显然存在不便与缺陷,所以有必要加以改进。

实用新型内容

[0004] 针对上述的缺陷,本实用新型的目的在于提供一种应用于卫生间的空气净化器,其目的在于等离子清新除尘、紫外线灯消毒杀菌、照明灯照明功能,清洁空气的净化装置,涉及消毒杀菌、清新除尘的空气净化器,避免耗材。

[0005] 为了实现上述目的,本实用新型提供一种应用于卫生间的空气净化器,本实用新型提供一种应用于卫生间的空气净化器,包括壳体 and 等离子发生器,所述壳体的内部组件包括紫外线灯、所述等离子发生器、风扇、照明灯、感应头和光敏传感器。

[0006] 根据本实用新型所述应用于卫生间的空气净化器,所述壳体还包括上壳、中壳、底壳、插头,所述壳体的内部还包括电源板、控制板,所述风扇是滚轴风扇;所述底壳与所述插头是组合式结构,所述壳体对应所述紫外线灯的照射的部分设置有光触媒层;

[0007] 所述插头通过锁件固定于所述底壳,所述壳体整体固定在墙壁的插座上,所述插头的焊线连接到所述电源板,所述电源板放进电源板盒,所述电源板和所述控制板用电连接,所述电源板盒固定于所述底壳,所述紫外线灯放置于所述电源板盒和所述底壳之间的空位处,正所述风扇的位置;

[0008] 所述壳体上设置进风口和出风口,内部以所述风扇为分界,所述进风口和所述出风口隔离为两部分空腔,所述进风口包括两个复合栅栏格,分布于所述底壳的上半部分的两旁,所述出风口在所述壳体的下半部分,等离子发射头设置在所述出风口;所述中壳卡接所述底壳上,所述中壳使所述风扇的两面对应独立密闭的所述空腔,所述照明灯固定于所述中壳中心低凹部位的灯板上;

[0009] 所述风扇固定于所述底壳的卡槽里,所述等离子发生器放置在对应所述底壳的卡槽里,所述等离子发射头设置有产生正离子的正离子发射头和产生负离子的负离子发射头、中间设置隔离的胶件,所述等离子发生器贴近所述出风口;所述壳体上设置有至少一个状态指示灯。

[0010] 根据本实用新型所述应用于卫生间的空气净化器,所述应用于卫生间的空气净化器的工作状态包括感应模式常开模式、关机;

[0011] 所述感应头设置有热释电红外感应器,所述感应头设置有防水胶涂层,在所述底

壳上设置有按键板,所述控制板和所述按键板电连接,所述按键板设置至少一个按键控制转换所述感应模式和所述常开模式,有相应的所述状态指示灯指示工作模式状态,至少一个所述按键控制所述照明灯。

[0012] 根据本实用新型所述应用于卫生间的空气净化器,所述按键长按后切换所述照明灯的亮度,所述照明灯的亮度档位至少有两个。

[0013] 根据本实用新型所述应用于卫生间的空气净化器,所述插头包括欧洲、英国、澳大利亚或美国四种国家标准;所述控制板固定于所述中壳上,防护所述感应头的感应头透镜卡接在所述控制板的定位孔里固定,所述上壳与所述底壳螺接固定合在一起,所述紫外线灯上方设置有遮光胶件。

[0014] 根据本实用新型所述应用于卫生间的空气净化器,所述上壳是半透光的,所述壳体对应所述紫外线灯的照射的部分设置有纳米二氧化钛光触媒层。

[0015] 根据本实用新型所述应用于卫生间的空气净化器,所述照明灯是LED灯。

[0016] 根据本实用新型所述应用于卫生间的空气净化器,所述电源板用灌密封胶密封。

[0017] 根据本实用新型所述应用于卫生间的空气净化器,所述控制板上设置有微控制单元控制芯片,所述控制板与所述感应头一体化设置。

[0018] 根据本实用新型所述应用于卫生间的空气净化器,所述紫外线灯是254nm波长的高压冷阴极汞灯。本实用新型通过改进结构后具有紫外线杀菌消毒和等离子清新空气的功能,解决了普通空气净化器不适用于卫生间的问题,没有材料消耗,不用定期更换材料的麻烦和产生的费用问题,对于卫生间里潮湿环境也可以正常工作,且两种工作模式和照明灯功能的加入使本实用新型有更好的应用。

附图说明

[0019] 图1是本实用新型应用于卫生间的空气净化器的第一实施例主视图;

[0020] 图2是本实用新型应用于卫生间的空气净化器的第一实施例立体分解图;

[0021] 图3A是本实用新型应用于卫生间的空气净化器欧规外观示意图;

[0022] 图3B是本实用新型应用于卫生间的空气净化器英规外观示意图;

[0023] 图3C是本实用新型应用于卫生间的空气净化器美规外观示意图;

[0024] 图3D是本实用新型应用于卫生间的空气净化器澳规外观示意图。

具体实施方式

[0025] 为了使本实用新型的目的、技术方案及优点更加清楚明白,以下结合附图及实施例,对本实用新型进行进一步详细说明。应当理解,此处所描述的具体实施例仅仅用以解释本实用新型,并不用于限定本实用新型。

[0026] 了解决上述问题,结合图示说明,如图1~图2所示,本实用新型提供的应用于卫生间的空气净化器100,包括壳体和等离子发生器16,所述壳体的内部组件包括紫外线灯5、等离子发生器16、风扇15、照明灯、感应头和光敏传感器。

[0027] 在第一实施例中,如图2所示,所述壳体还包括上壳2、中壳4、底壳18、插头11,所述壳体的内部还包括电源板6、控制板,风扇15是滚轴风扇;底壳18与插头11是组合式结构,所述壳体对应所述紫外线灯的照射的部分设置有光触媒层,更好的是,所述壳体对应所述紫

紫外线灯的照射的部分设置有纳米二氧化钛光触媒层,所述壳体加入光触媒材料纳米二氧化钛,在光线的作用下,产生强烈催化降解功能,能有效地降解空气中有毒有害气体,能有效杀灭多种细菌,并能将细菌或真菌释放出的毒素分解及无害化处理;同时还具备除臭、抗污等功能。

[0028] 插头11通过锁件固定于底壳18,所述壳体整体固定在墙壁的插座上,插头11的焊线连接到电源板6,电源板6放进电源板盒7,电源板6和控制板12用电连接,所述电源板盒7固定于底壳18,紫外线灯5放置于所述电源板盒7和底壳18之间的空位处,正对风扇15的位置;

[0029] 所述壳体上设置进风口17和出风口10,内部以风扇15为分界,对进风口17和出风口10隔离为两部分空腔,进风口17包括两个复合栅栏格,分布于底壳18的上半部分的两旁,出风口10在所述壳体的下半部分,等离子发射头9设置在所述出风口10;中壳4扣在底壳18上,中壳4使风扇15的两面对应独立密闭的所述空腔,所述照明灯固定于中壳4中心低凹部位的灯板3上;

[0030] 风扇15固定于底壳18的卡槽里,等离子发射头9放置在对应底壳18的卡槽里,等离子发射头9设置有产生正离子的正离子发射头和产生负离子的负离子发射头、中间设置隔离的胶件,等离子发射头9贴近出风口10;所述壳体上设置有至少一个状态指示灯。

[0031] 应用于卫生间的空气净化器100,所述应用于卫生间的空气净化器100的工作状态包括感应模式常开模式、关机;控制板12与感应头一体化设置,所述感应头设置有热释电红外感应器(PIR,Pyroelectric Infrared sensors),在底壳18上设置有按键板14,控制板12和按键板14电连接,按键板14的一个按键13控制转换所述感应模式和所述常开模式,有相应的所述状态指示灯指示工作模式状态,至少一个按键13控制所述照明灯。进一步地,按键13长按后切换所述照明灯的亮度,所述照明灯的亮度档位至少有两个。具体地,工作方式有:由一个按键13转换功能模式,有感应模式、常开模式、关机三种状态;初始上电工作在感应模式(有蓝色的状态灯指示),由热释电红外感应器控制,每次感应到人体进入检测范围时,启动净化器(风扇15、等离子发生器16和紫外线灯5)工作1小时,在光线暗时,灯板3上的照明灯亮起,照明灯也同时工作(亮起和熄灭),并且在所述感应头检测到人体时会自动开启所述空气净化器,并在人体远离后延时工作;另外,在常开模式下,所述照明灯在预定时间段内会自动工作,在常开模式下,应用于卫生间的空气净化器100,所述空气净化器100一直工作在净化模式,所述照明灯自动在环境光线暗时亮起、也可以让所述照明灯定时亮起;

[0032] 在所述感应模式和所述常开模式下,照明灯主要根据使用光敏传感器检测环境光线的变化定时自动开启夜间照明灯功能;长按按键13每增加1秒增加一个档位,例如分别是1、2、3、4、5档位,到5档位时停住3秒开始往下降档位。按一下按键,转变为常开模式(有绿色灯指示),在光线充足(白天)空气净化器一直工作,在光线暗(晚上)空气净化器不工作,小照明灯长亮。即白天是空气净化器自动工作,晚上小照明灯自动长亮,可以24小时*365天循环;定时状态再按一下,空气净化器100就关机。关机状态再按一下就是感应模式,再按定时自动模式,再按关机如此循环。但是如果断电后重新上电,就会所有功能设置复位,包括工作模式和照明灯亮度。

[0033] 应用于卫生间的空气净化器100,优选的是,电源板6用灌密封胶密封,所述感应头设置有防水胶涂层。有完善的防水保护设计,紫外线灯5和等离子发射头9搭配对空气的净化,

等离子锁件8协助固定。

[0034] 本实施例中,优选的是,插头11包括欧洲、英国、澳大利亚或美国四种国家标准,如图1~图3A,插头11是欧式的,图3B~图3D中分别是英国、澳大利亚和美国的国家标准;控制板12固定于中壳4上,防护所述感应头的感应头透镜1卡接在控制板12的定位孔里固定,上壳2与底壳18螺接固定合在一起,紫外线灯5上方设置有遮光胶件。

[0035] 本实施例中,具体的是,上壳2是半透光的,用作灯罩,方便灯板3上的照明灯发出光线,所述照明灯是LED灯,按键13长按后切换所述照明灯的亮度,所述照明灯的亮度档位至少有两个,具体的是5个档位。更好的是,实现照明灯无级调光:在照明灯工作时,默认是最小档位120mA工作电流,长按按键13每1秒增加一个档位,分别是1、2、3、4、5档位,到第五档位时停住3秒开始往下降档位,也是1秒降一个档位,最低到1档。在这个过程中,松开按键就会停在当时灯亮度的档位,以后每次照明灯启动也都是这个亮度。LED灯也可以调节成不同色调,不止一个颜色。

[0036] 控制板12上设置有微控制单元(MCU, Micro Controller Unit)控制芯片,控制板12与所述感应头一体化设置。所述紫外线灯5是254nm波长的高压冷阴极汞灯。其中应用于卫生间的空气净化器100包括底壳18与插头11是组合式结构,不需要另外接长线,有4种国际标准三脚插头11可配套使用,有插头锁件固定插头11于底壳18上。插头焊线连接到电源板6,需要区分零线和火线,电源板6放进电源板盒7里,用环氧树脂密封胶灌注。

[0037] 电源板6和控制板12用排线连接,控制板12和按键板14连接,灯板3、等离子16、风扇15、紫外线灯5(Ultra-Violet Ray, 紫外线)都连接到电源板6上。

[0038] 风扇15固定于底壳18卡槽里,等离子发射头9放置在对应底壳18卡槽里,等离子发射头9用锁扣固定在底壳18上,锁扣件有隔板把正离子和负离子的发射极隔离开,使两种电荷离子分别扩散到空气中。电源板盒7固定于底壳18,紫外线灯5放置于电源板盒7和底壳18之间的空位处,对住风扇15位置,主要使空气流充分受紫外线照射。

[0039] 中壳4扣在底壳18上,中壳4主要是使风扇的两面对应独立密闭的风腔,灯板3固定于中壳4中心低凹部位,使灯珠和上壳2保持一定距离,达到光斑均匀的效果,中壳4还有遮挡紫外线灯5紫外线的作用。控制板12固定于中壳4上,感应头透镜1卡接在控制板12定位孔里固定。上壳2与底壳18合在一起,从底壳18打4颗螺丝固定。

[0040] 紫外线灯5波长为254nm,冷紫外线300 μ W-cm²,30mm距离,可以替换为其它UVC(Ultra-Violet Ray C,短波紫外线波段,起灭菌消毒作用,其波长为200-280nm,峰值为253.7nm),照明灯设置五级调光模式,可以调节为温馨暖色,感应范围最大120度/8米。借此,本实用新型有完善的防水保护设计,紫外线灯5和等离子发射头9搭配对空气的净化的独特设计,夜间照明灯功能使本实用新型的使用更方便,热释电人体红外传感器和光敏传感器使本实用新型可以智能开启和关闭,状态指示灯通过传感器透镜1使当前工作状态一目了然。

[0041] 所述紫外线灯、等离子发生器、具有光触媒的壳体都有杀菌消毒、清新空气、降解除尘的功能和作用,每种部分所擅长点不同,本实用新型使其作用互增强和互补,提高空气净化效率。

[0042] 综上所述,本实用新型通过改进结构后具有紫外线杀菌消毒和等离子清新空气、光触媒降解自洁的功能,解决了普通空气净化器不适用于卫生间的问题,没有材料消耗,不

用定期更换材料的麻烦和产生的费用问题,对于卫生间里潮湿环境也可以正常工作,且两种工作模式和照明灯功能的加入有更好的应用。

[0043] 当然,本实用新型还可有其它多种实施例,在不背离本实用新型精神及其实质的情况下,熟悉本领域的技术人员当可根据本实用新型作出各种相应的改变和变形,但这些相应的改变和变形都应属于本实用新型所附的权利要求的保护范围。

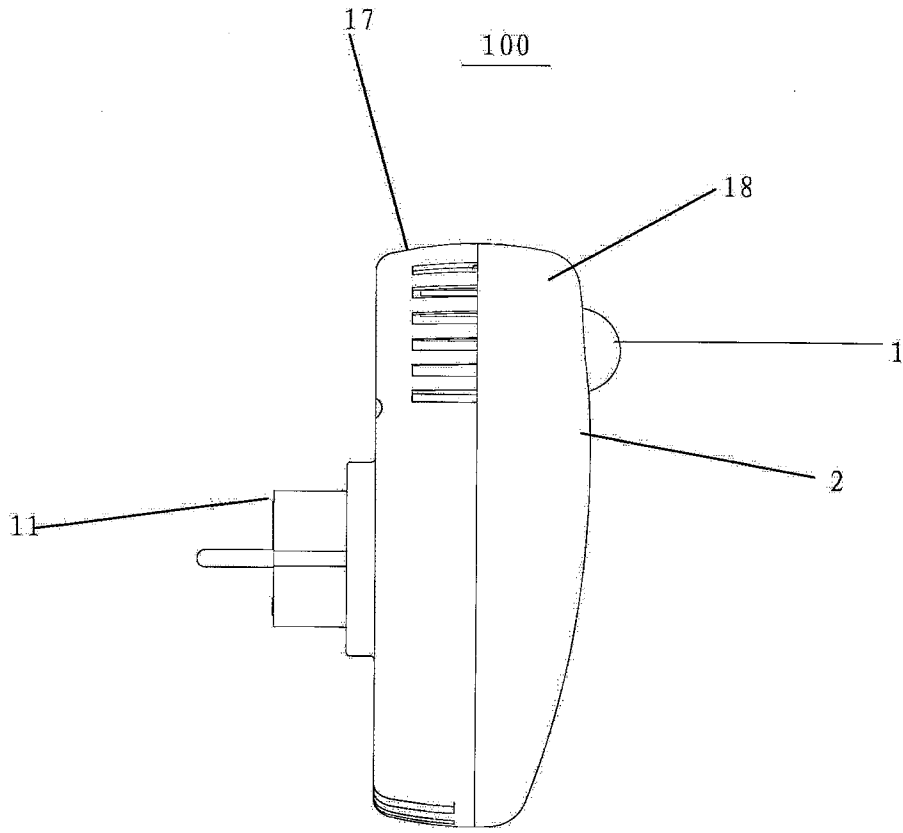


图1

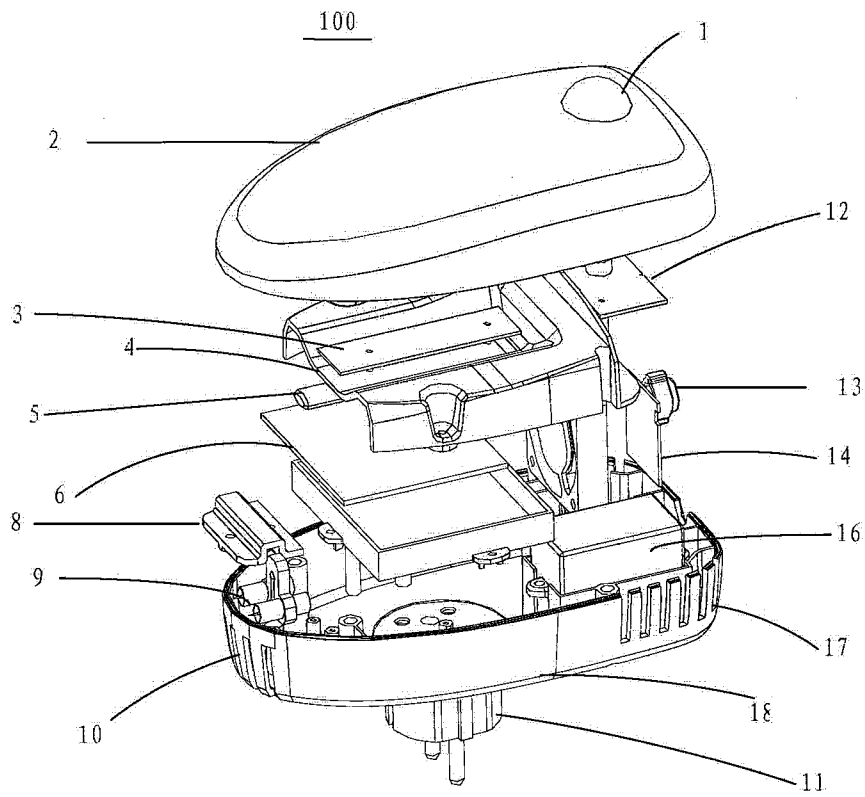


图2

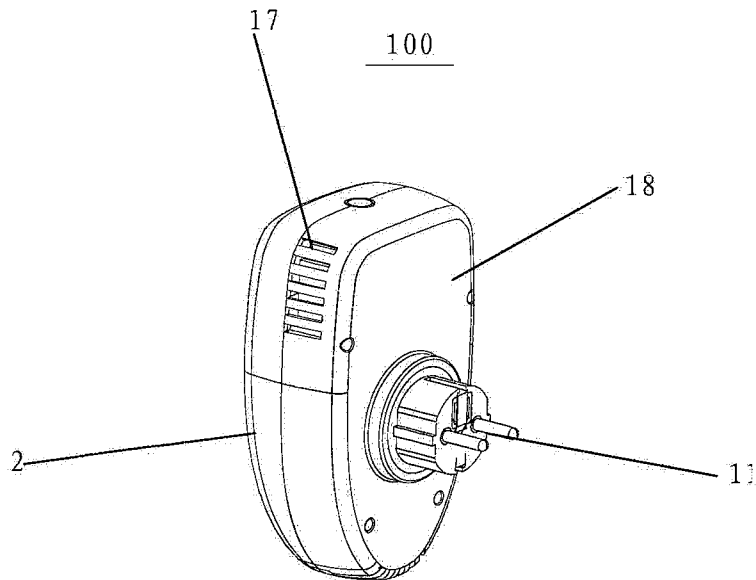


图3A

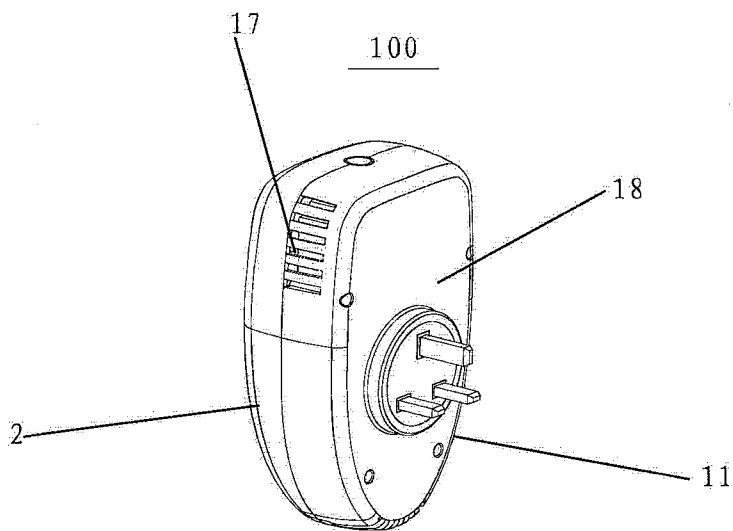


图3B

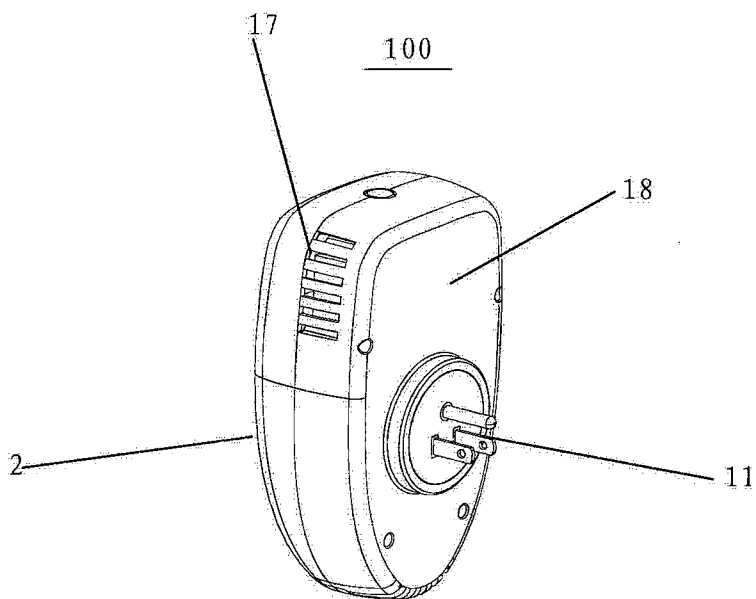


图3C

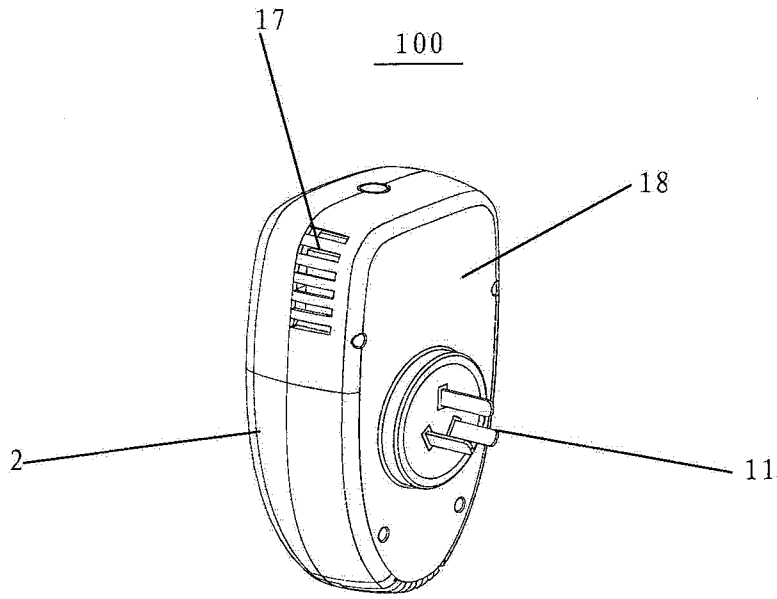


图3D